

# 令和3年度 第41回 習八大会 組合せ表 (主幹:八千代市連盟)

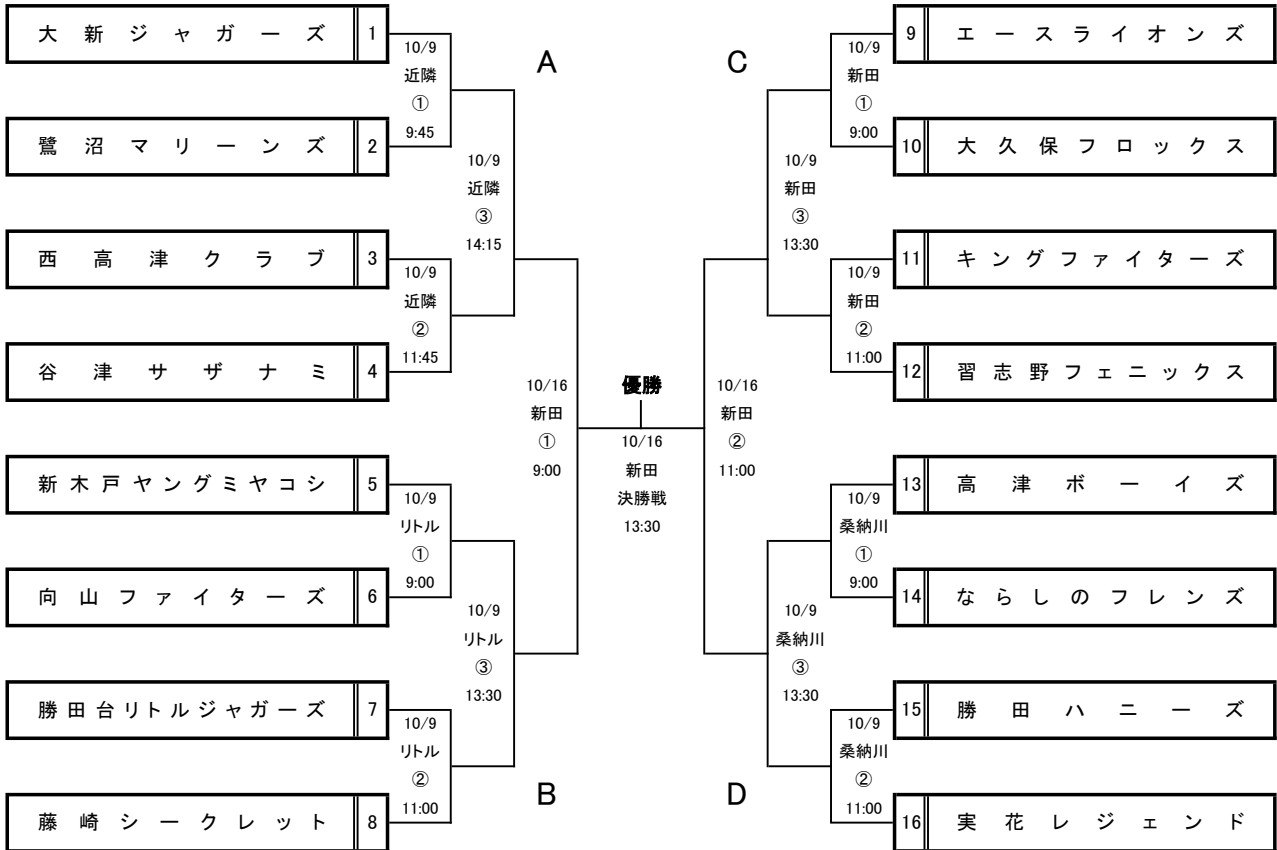
(緊急事態宣言が9月30日まで延長した場合の日程)

10/9(土) 試合開始 開会式なし 雨天中止連絡 6:30 幹事担当者連絡  
試合は時間は目安時間

優勝  
準優勝  
第三位  
第三位

10/16(土) 準決勝戦・決勝戦実施 予備日:別途検討  
三位まで表彰あり、準決勝終了後に敗者は三位の表彰を受け退場(勝者・ベンチ前整列)  
県ブラカード持参のこと

抽選・・・奇数:八千代市、偶数:習志野市



## 試合会場

近隣・・・萱田近隣球場 入場:8:45  
リトル・・・勝田台リトルジャガーズホームグラウンド 入場:8:00  
桑納川・・・大新ジャガーズホームグラウンド 入場:8:00  
新田・・・高津ボーイズホームグラウンド 入場:8:00

## 審判対応

一・二回戦 ①⇔② 一回戦は縦審は八千代担当 二回戦は一回戦負け残りチーム担当  
準決勝戦・決勝戦 両連盟対応

## ※ 健康チェックシートの提出

八千代市使用のチェックシートを事前送付  
(習志野連盟・奈木様宛に送信予定)

試合開始前のメンバー交換時に提出のこと

※ その他コロナ感染防止については共通事項遵守

## グラウンド責任者

10/9	近隣	大新	鈴木	西高津	吉野
10/9	リトル	ミヤコシ	欠田	リトル	上元
10/9	新田	エース	堀江	キング	原田
10/9	桑納川	高ポー	竹内	勝ハニ	安保

10/16	新田	該当チーム			


[king-ijima@kde.biglobe.ne.jp](mailto:king-ijima@kde.biglobe.ne.jp)